

Características.

- Normalmente utilizado en hogares y fábricas para monitorear instalaciones eléctricas de 220V AC.
- Utilizado para monitorear la tensión de línea, corriente y frecuencia.
- También conocido como Ojo de buey.
- De fácil instalación y tamaño compacto.

Datos técnicos.

Rango de tensión	70~450V AC
Rango de corriente	0.2~99.9A AC
Rango de Frecuencia	20-75Hz
Resolución de tensión	1V
Resolución de corriente	0.1A
Resolución de frecuencia	1Hz
Consumo propio	<40mA
Color de los led	Rojo
Diámetro para panel	22mm
Dimensiones del Visor cuadrado	31x31mm
Grado de protección	IP65
Temperatura de operación	-5°C~ +40°C
Peso	21g
Dimensiones (Largo x Ancho x Alto)	29x31x52mm
Montaje	De panel

Uso y observaciones.

- En instalaciones eléctricas monofásicas, permite indicar la tensión, corriente y frecuencia alterna que circula en bornes.
- Posee 3 displays que le permitirán observar las mediciones de los 3 parámetros al mismo tiempo.
- Instale el ojo de buey como se indica en el Diagrama de conexión.

Precauciones para su instalación y uso seguro.

- La instalación debe ser efectuada solo por personal técnico capacitado.
- Desconecte y verifique la ausencia de tensión antes de instalar y conectar el medidor.
- Evite someter al dispositivo a tensiones o condiciones distintas a las especificadas para el diseño.
- Verifique la conexión en los terminales.
- Por favor, no abra la cubierta del medidor, esto puede ser peligroso y además invalida la garantía.
- No utilice este producto para propósitos diferentes al que fue diseñado.
- No lo limpie con solventes o productos que puedan dañar o desgastar la cubierta.
- Utilizar en áreas con el menor nivel posible de suciedad, humedad e insectos.
- Gralf no se hace responsable de cualquier daño o consecuencia debido al mal uso de este producto.

Dimensiones.

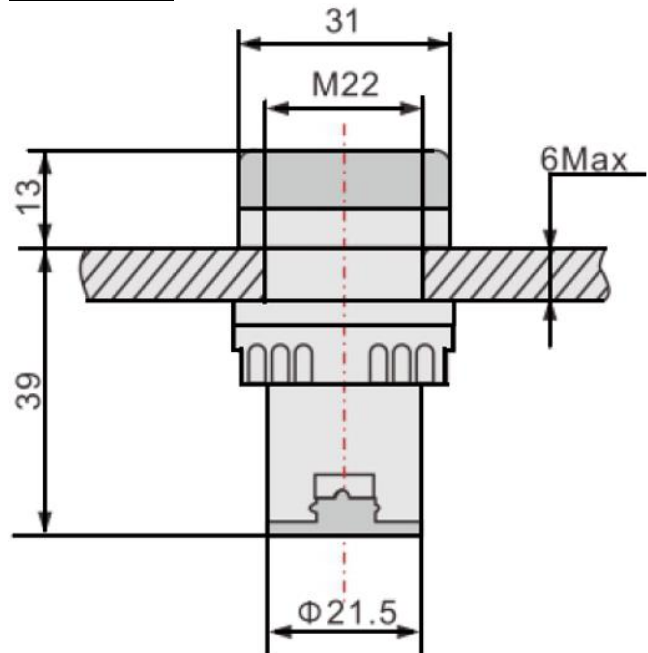


Diagrama de conexión.

